

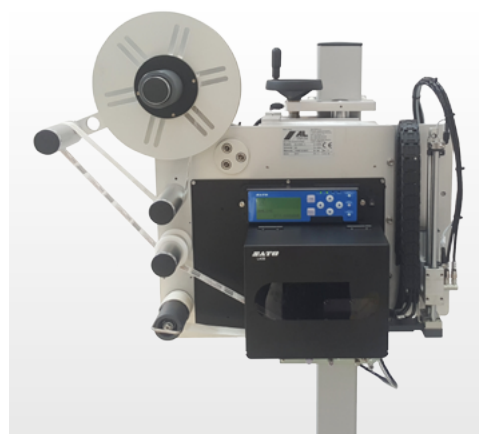
ALcode, Druck- und Spendesystem zum Etikettieren und Bedrucken von variablen Daten, auf sich bewegende oder stillstehende Produkte – in allen Einbaulagen.


ALcode LT

Das Einstiegsmodell in die ALcode-Serie ist der ALcode LT, eine kompakte und sehr wirtschaftliche Druck-/Spende-Einheit. Es integriert das Sato LT 408 Druckmodul mit einer Vielzahl von Computer-Schnittstellenoptionen, mit 200 DPI Druckauflösung und 112 mm maximaler druckbarer Breite. ALcode LT kann mit mehreren Applikationsgeräten ausgestattet werden. Erhältliche Module sind:

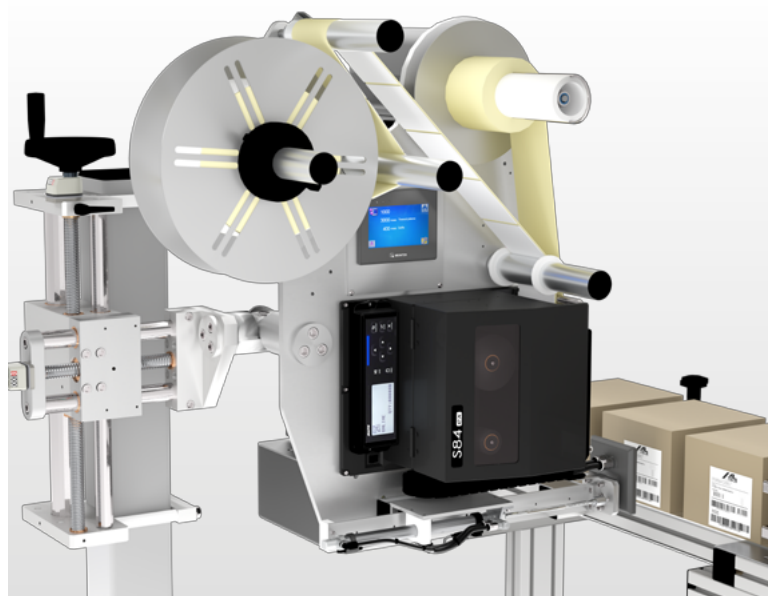
- Ein Anblas-Applikationssystem (mit oder ohne Zylinder) - zum kontaktlosen Auftragen auf fahrende Produkte.
- Ein schwenkbares Applikationssystem - zum Auftragen auf fahrende Produkte (ideal für Tüten und Beutel, leer oder gefüllt).
- Teleskop-Stempelsysteme - für stillstehende Produkte.

Die Maschine ist für Verpackungslinien mit niedriger bis mittlerer Geschwindigkeit geeignet und kann mit Etikettenrollen mit einem Durchmesser von bis zu 230 mm bestückt werden.



 ALcode LT mit Blas-Applikator. (Video)

ALcode



 ALcode mit Blas-Applikator für fahrende Produkte. (Video)

ALcode nimmt die Spitzenposition in der Etikettendruck- und Anwendungstechnologie ein und zeichnet sich in der Branche durch extreme Robustheit, große Vielseitigkeit und eine hohe Leistung aus.

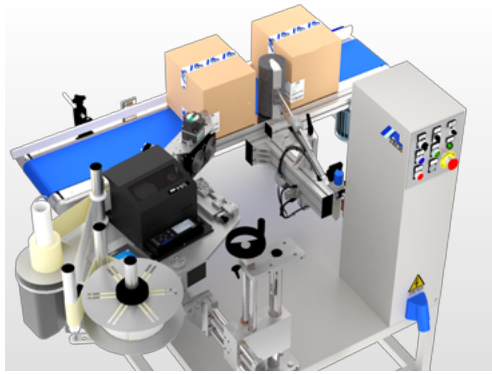
ALcode wurde entwickelt, um die verschiedenen Modelle des Sato-Druckmoduls mit ihren jeweiligen hohen Leistungen (Serie EX), sowie Zebra ZE500 und andere kompatible Modelle zu integrieren. ALcode kann mit einer Vielzahl von verschiedenen Applikationsgeräten ausgestattet werden. Erhältliche Module sind:

- Anblas-Applikationssystem (mit oder ohne Zylinder) - für sich bewegende Produkte mit gleicher Form.
- Vakuumband-Applikationssystem - zum Aufbringen von Etiketten auf sich gleichmäßig bewegende Produkte. Diese Vorrichtung ist rein elektrisch und benötigt keine Druckluft.
- Schwenkbares Applikationssystem zum Aufbringen von Etiketten auf sich bewegende Produkte (ideal für Säcke und Beutel, sowohl leer als auch gefüllt).
- Stempelauftragssystem - z.B. für Kartons im Stillstand, auch mit veränderlichen Höhen.
- Dreharm-Applikator - zum Anbringen auf die Vorderseite von fahrenden Produkten.


Die ALcode-Einheit wird von einer leistungsstarken SPS mit einem Farb-Touchscreen (HMI) gesteuert. Das HMI befindet sich innerhalb des Maschinenhauptkörpers, ist aber drehbar, um sich der Position der Maschine in Bezug auf ihren Einbaulage anzupassen. Das Display informiert über den Maschinenstatus und dient dem Benutzer als Bedienfeld, um die Anwendungsparameter zu verändern. Die Maschine ist für Verpackungslinien mit mittlerer bis hoher Geschwindigkeit ausgelegt. Standardmäßig kann sie Etikettenrollen bis zu einem Durchmesser von 300 mm aufnehmen, optional sind auch 400 mm Etikettenabwickler mit entsprechender

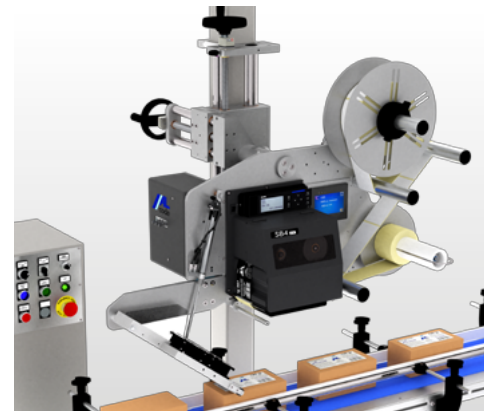
Hochleistungsaufwicklung lieferbar. Erweiterungsgeräte:


- Laserscanner zur Barcodekontrolle/Etikettierungsbestätigung.
- "Nahes Etiketten-Rollenende"-Sensor mit mehrfarbiger Ampel-Anzeige.
- "Etikett-auf Stempelvorrichtung"-Sensor.



- Siegel-Etiketten-Anpassungsvorrichtungen.
- Sensor zur Druckluft-Kontrolle.
- SPS anderer Hersteller z.B. Siemens und/oder mit kundenspezifischer Schnittstellenprogrammierung.


 ALcode mit Vakuumband Applikator. ([Video](#))



 ALcode mit Schwenkarm Applikator. ([Video](#))

ALcode P




 ALcode P für das etikettieren von zwei Seiten einer Palette. ([V](#))

ALcode P ist die Bezeichnung für ALcode-Maschinen, die speziell für die Herausforderungen der Palettenetikettierung entwickelt wurden. Die Hauptmerkmale des Standard-ALcodes wurden übernommen, jedoch sind die Förderbänder für die Palettenetikettierung normalerweise breiter, die Anbringungsabstände größer und die Umgebungsbedingungen oft ungünstiger (warm/kalt/staubig). Die Etiketten sind größer und müssen an verschiedenen Palettenseiten und in unterschiedlichen Positionen aufgebracht werden. Aus diesen Gründen ist ALcode P mit einem stabilen Sockel und einem soliden Schutzgehäuse mit integrierten Türen ausgestattet. Dadurch ergeben sich für die Maschine gegenüber verschiedenen Umweltbedingungen unterschiedliche Optionen, wie z.B. leichter Überdruck im Gehäuse, automatisch öffnende Klappensteuerung für den Applikationsstempel und /oder eine Gehäuse-Heizfunktion. Die Standardapplikationslösungen (GS1 - Standard) sind auf A5-Etiketten ausgelegt (148 mm x 210 mm; weitere Größen sind auf Anfrage erhältlich) und können sich selbst auf unterschiedliche Palettenformen oder leicht unterschiedliche Stopp-Positionen einstellen. Hier gibt es zwei Varianten:

- Teleskopstempelsystem, (langer Hub 500 mm oder 1000 mm) für die Applikation eines einzelnen Etiketts auf einer gestoppten Palette.
- Mehrachsiges Bewegungssystem für das Aufbringen von 2 Etiketten auf zwei angrenzende Seiten einer Palette (d.h. vorne + Seite bzw. hinten + Seite) mit einem Paletten-Stopp (oder optional 3 Etiketten auf drei Seiten mit zweimaligem Paletten-Stopp).

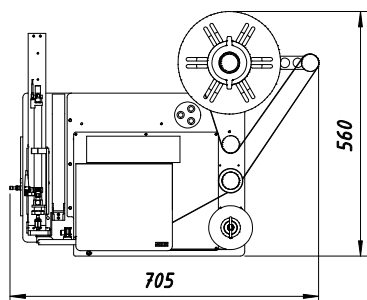


 Etikettieren auf 3 Palettenseiten. ([Video](#))

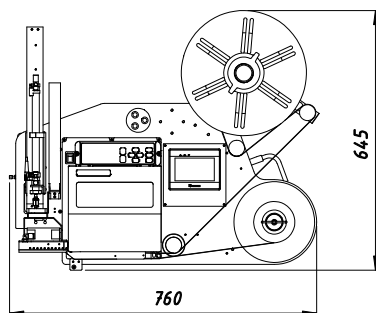
Das ALcode P wird von einer erweiterten, leistungsstarken SPS gesteuert, die eine erweiterte Maschinenbedienung und Handshake-Signalisierung ermöglicht. Es umfasst auch ein farbiges Touchscreen-HMI mit spezifischen, für die Palettenetikettierung entwickelten Funktionen. So bietet das Display beispielsweise die Möglichkeit, eine automatische Wiederholungsfunktion im Falle einer Fehlermeldung "Barcodeprüfung" des Scanners zu aktivieren (sofern gewünscht und vorhanden), sowie allgemeine Informationen zum Maschinenstatus und die Steuerung der vielfältigen Optionen, die für die Maschine gemäß dem Standard-ALcode verfügbar sind.

Technische Spezifikationen

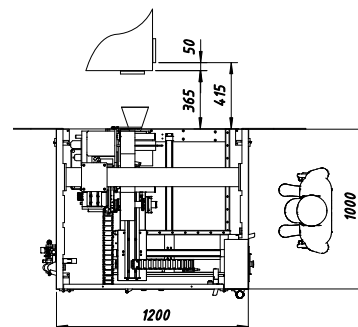
ALcode LT



ALcode



ALcode P



	ALcode LT	ALcode	ALcode P
HMI (MENSCH-MASCHINE-INTERFACE)	-	Touchscreen Display	Touchscreen Display
DRUCKER	SATO LT408	SATO S8x - ex / Zebra ZE500 oder kompatible	
ETIKETTENBREITE MAX.	112 mm	180 mm (mit SATO)	
ABSPULEINHEIT	Ø 230 mm (PR05)	Ø 300 mm (PR00), Ø 400 mm opt. PR16	
<u>APPLIKATOR</u>	Applikator-Kurzcode		
BLAS-APPLIKATOR MULTIFORMAT	✓ (AC07)	✓ (AC07) (AC05)	-
SCHWENKARM MIT ANROLLFUNKTION	✓ (AC09)	✓ (AC06)	-
VAKUUM-STEMPEL MIT ANBLASEN	✓ (AC02)	✓ (AC02)	-
KOLBEN (KONTAKT) VAKUUM STEMPEL MIT PRODUKTBERÜHRUNG	✓ (AC03)	✓ (AC03)	-
VAKUUMBAND APPLIKATOR	-	✓ (AC36)	-
DREHARM FÜR FRONT-APPLIKATOR	-	✓ (AC04)	-
VAKUUMSTEMPEL APPLIKATOR (HUB 500 mm)	-	✓ (AC10)	✓ (AC10)
VAKUUMSTEMPEL APPLIKATOR (HUB 1000 mm)	-	-	✓ (AC11)
BEWEGUNGSSYSTEM FÜR 2 ETIKETTEN	-	-	✓ (AC12, opt. 3 etiketten: AC14)
<u>OPTIONEN</u>			
BARCODE SCANNER	-	✓ (CS09)	✓ (CS09)
NAHES ROLLENENDE - SENSOR (mit 3-stufiger Warnleuchte)	-	✓ (CS02)	✓ (CS02)
DRUCKLUFT KONTROLLSENSOR	-	✓ (CS15)	✓ (CS15)
ETIKETT AUF STEMPEL-SENSOR	-	✓ (CS06)	✓ (CS06)
ADAPTER FÜR ECK-ETIKETTIERUNG	-	✓ (AS08)	-
SPS SIEMENS	-	✓ (AC20)	✓ (AC20)
VERSORGUNGSSPANNUNG	110 - 230 V, 50Hz., 800 W		
DRUCKLUFTVERSORGUNG	Air 5 atm., 50 lt./min		



ALTECH SRL

Viale de Gasperi, 70 - 20010 Bareggio (MI), Italia

www.altech.it - E-mail: Info@altech.it

Tel. +39.02.90.363.464 - Fax +39.02.90.363.481

Etikettierungs-und Identifikationssysteme