

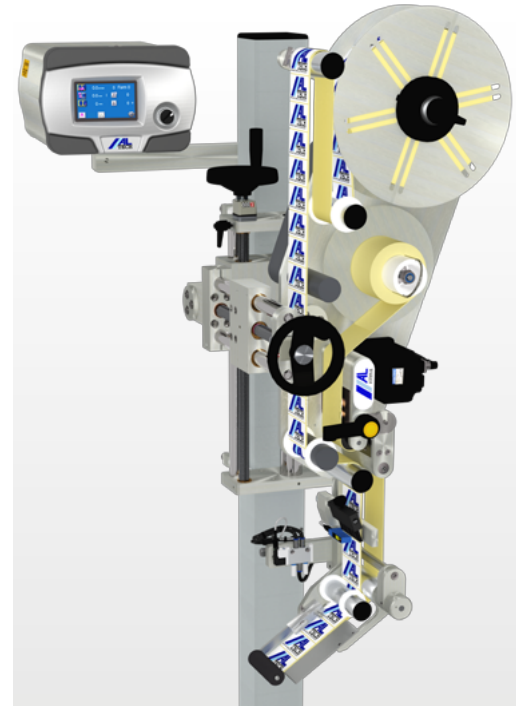



ALritma

Die ALritma-Etikettenspender-Serie wird seit ihrer Einführung im Jahr 2000 für ihre Zuverlässigkeit und ihre benutzerfreundlichen Eigenschaften geschätzt. Mit mehr als 20.000 installierten Geräten und laufend umgesetzten technischen Weiterentwicklungen, umfasst die neueste Version der ALritma-Serie modernste Technologie und ist die erste Wahl für Verpackungslinien, bei denen Produktionsgeschwindigkeit und Genauigkeit der Etikettenaufbringung im Vordergrund stehen.


Die ALritma-Etikettiereinheiten basieren auf innovativer Technik, die große Robustheit mit Vielseitigkeit verbindet. Die maximale Etikettenbreite variiert je nach Modell und kann 100, 200 oder 300 Millimeter betragen; alle Modelle verfügen über eine offene Fädung der Etikettenbahn und eine Etikettenabwicklung mit einem Durchmesser von 300 mm und mit einer expandierenden Kernklemmung. Die Antriebsgruppe schöpft die Möglichkeiten der Schrittmotoreigenschaften voll aus und garantiert eine präzise Etikettenpositionierung bei Geschwindigkeiten von bis zu 50 m/min.

Der Körper des Etikettenspenders ist getrennt von seiner elektronischen Steuerung. Diese befindet sich in einem separaten, kompakt designten Steuerkasten nach Hygiene Standard. Die Einheit kann unterschiedlich platziert und ausgerichtet werden, um dem Bediener in jeder Installationskonfiguration einen bequemen Zugang zu ermöglichen. Dank der neuesten Generation "cool" elektronischer Komponenten, die ohne Lüfter auskommen, kann der Spender mit 110-240 V (automatische Umschaltung) betrieben werden und bietet IP 55-Schutz sowohl für den Spender als auch für den Steuerkasten.



 ALritma in vertikaler Anordnung. (Video)



 ALritma T mit Druckereinheit. (Video)

Der Spender wird von einem leistungsstarken Mikroprozessor mit einem 4,3-Zoll-Farb-Touchscreen-Panel gesteuert, das erweiterte Funktionen verwalten kann. So müssen keine komplizierten mechanischen Einstellungen mehr vorgenommen werden, was für den Bediener bei Formatwechseln eine erhebliche Zeitersparnis bedeutet.

Im Einzelnen stehen folgende Funktionen zur Verfügung:

- Einstellung der Etikettenspendegeschwindigkeit.
- Einstellung der Etikettenvorspendung.
- Einstellung der Etikettenverzögerung in mm, mit Schieberegister.
- Speicherung von 40 verschiedenen Etikettenformaten.
- Automatischer Ausgleich fehlender Etiketten.
- Progressiver und regressiver Zähler.
- Unterdrückung von Mehrfach-Startsignalen.
- Rollenende-Alarm und Trägerbahnrisss-Alarm.
- Output connection to other systems.

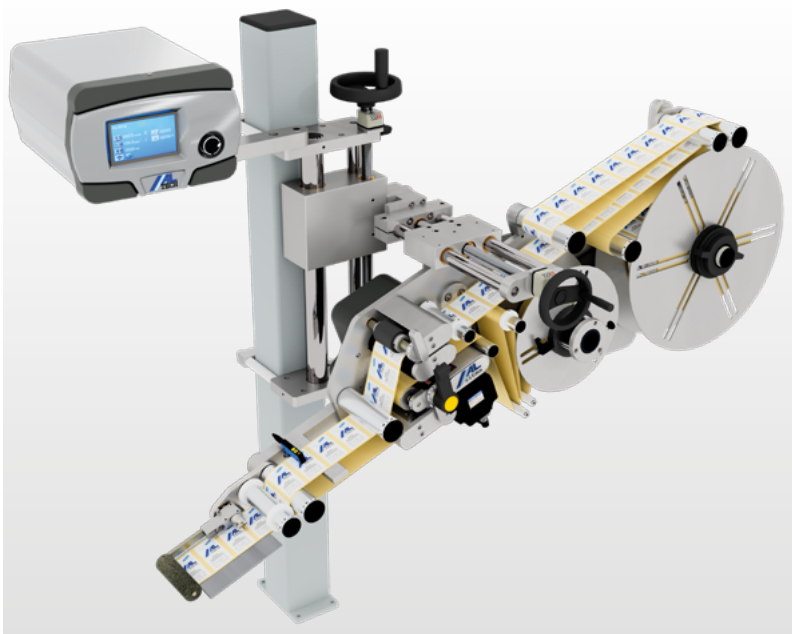
Zusätzlich zu den ausgeklügelten Standardfunktionen kann ALritma mit einer Reihe von optionalen Geräten ausgestattet werden:


- Drucker/Kodierer für variable Daten.
- Etikettensensor für transparentes Etikettenmaterial (Ultraschall).
- Pneumatik- und Anblas-Applikatoren.
- Nahes Rollenende-Steuerung, mit mehrfarbiger Alarmleuchte.
- Non-Stop-Steuerungssystem, zur Steuerung von zwei sequentiell angeordneten Spendern.
- Encoder für die automatische Geschwindigkeitsanpassung, mit Algorithmus zur Beibehaltung der Etikettenplatzierung bei unterschiedlichen Geschwindigkeiten.
- Booklet-Etiketten-Kit.
- Halbautomatischer Maschinen.
- Ultrakompakte Spender-Konfiguration (mit kleinerer Rollen-Abwicklung).



Steuereinheit mit Touchscreen.

ALritma X



 ALritma X mit Hochleistungs-Kit. ([Video](#))

Trägermaterial und ein innovatives "Push-Pull"-Etikettenbahn-Antriebssystem umfasst. Mit dieser Konfiguration kann die Einheit 90 m/min und (abhängig von der Etikettengröße) eine Abspulgeschwindigkeit von bis zu 900 Etiketten/min erreichen – dies alles bei hoher Positionierungsgenauigkeit selbst bei Geschwindigkeitsschwankungen.

Diese Version eignet sich besonders für hohe Arbeitsbelastungen, wie z.B. bei Rotationsetkettierern oder Non-Stop-Anwendungen. Der ALritma X integriert zahlreiche technologische Innovationen, die auf der Erfahrung von ALTECH im Bereich der Herstellung von Etikettiermaschinen basieren. Darunter:

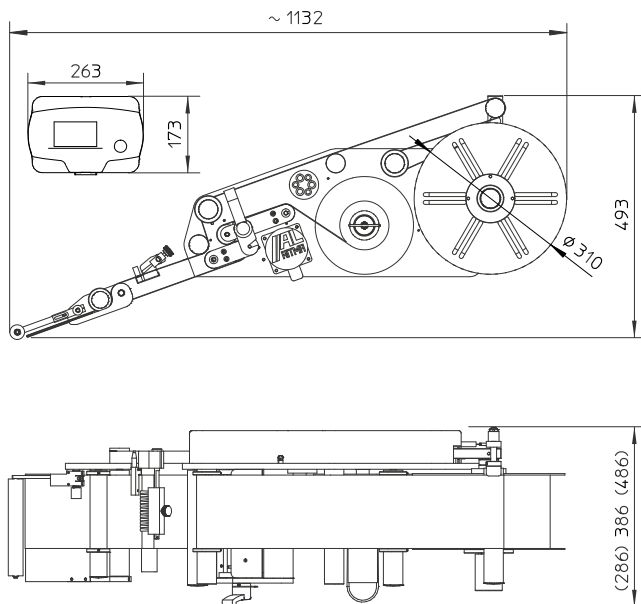
- Das erleichterte Papiereinlegesystem.
- Das doppelt wirkende Vorabwicklungssystem.
- Das Push-Pull-Antriebssystem.
- Die kompakte Aufwickleinheit mit bürstenlosem Motor und in die Aufwickelscheibe integriertem Getriebe.
- Das in die Bahnführungsscheibe integrierte Silikonpapier-Entnahmesystem.

ALritma X ist die maximale Weiterentwicklung der ALritma-Serie und zeichnet sich durch seine außergewöhnliche Leistung bei hohen Volumen- und Hochgeschwindigkeitsanforderungen aus.

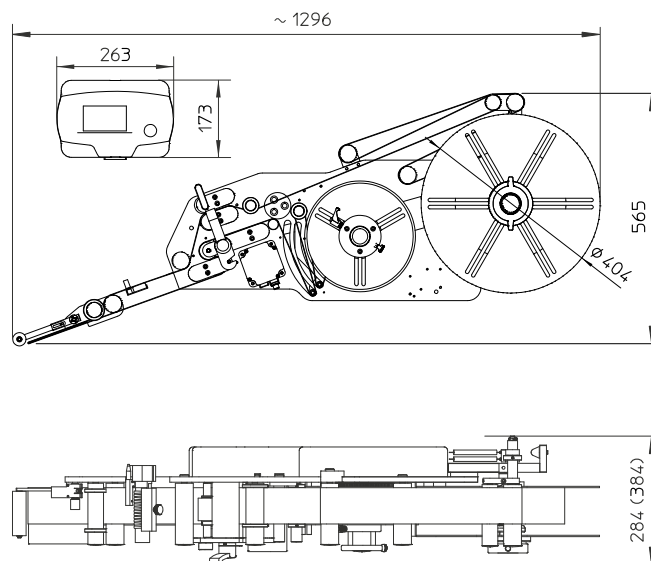
Die Einstiegsversion des neuen ALritma X ist mit einer größeren Abwickleinheit mit 400 mm Durchmesser und einer übergroßen Aufwickleinheit für das Trägermaterial ausgestattet, um die Zeit zwischen den Etikettenwechseln zu verlängern. Er kann Etikettenauftragungsgeschwindigkeiten von bis zu 40 m/min erreichen und ist für Etikettenbreiten von 100 und 200 mm erhältlich.

Der ALritma X kann mit einem HP -Kit (High Performance) ausgestattet werden, das eine motorisierte Aufwickleinheit für das

ALritma



ALritma X



	ALritma S	ALritma M	ALritma L	ALritma XS	ALritma XM
ETIKETTENBREITE (min/max)	20/107 mm	55/202 mm	55/302 mm	20/107 mm	55/202 mm
SPENDEGESCHWINDIGKEIT	50 m/min.	50 m/min.	40 m/min.	40 m/min. opt. 90 mit HP kit RX12	40 m/min. opt. 70 mit HP kit RX22
COMMANDS STEUERBEFEHLE	40 wählbare Etikettenformate auf 4,3 Zoll Farb Touchscreen Display				
SCHUTZKLASSE	IP55				
ABSPULEINHEIT	Ø 300 mm	Ø 300 mm	Ø 300 mm	Ø 400 mm	Ø 400 mm
OPTIONEN					
ENCODER	✓ (CS01)	✓ (CS01)	✓ (CS01)	✓ (CS01)	✓ (CS01)
NAHES ROLLENENDE - SENSOR (mit 3-stufiger Warnleuchte)	✓ (CS02)	✓ (CS02)	✓ (CS02)	✓ (CS02)	✓ (CS02)
AUFWICKLUNG VOLL-SENSOR	✓ (CS12)	✓ (CS12)	✓ (CS12)	✓ (CS12)	✓ (CS12)
TRANSPARENTE ETIKETTEN SENSOR	✓ (CE06)	✓ (CE06)	✓ (CE06)	✓ (CE06)	✓ (CE06)
BLAS-APPLIKATOREN	✓ (ACXX)	✓ (ACXX)	✓ (ACXX)	-	-
MARKER/DRUCKER	✓ (SCXX/STXX)	✓ (SCXX/STXX)	✓ (SCXX/STXX)	✓ (SCXX/STXX)	✓ (SCXX/STXX)
BOOKLET-ETIKETTEN-KIT	✓ (PR01)	✓ (PR01)	✓ (PR01)	-	-
NON-STOP STEUERINHEIT FÜR ZWEI ETIKETTENSPENDER	✓ (CS07)	✓ (CS07)	✓ (CS07)	✓ (CS07)	✓ (CS07)
HALBAUTOMATISCHE KONFIGURATION	✓	Für zylindrische Produkte (LR08) Für flache Produkte (LR03)		-	-
ULTRAKOMPAKTE KONFIGURATION	✓	(LR45) Mit kleinerer Abspuleinheit		-	-
VERSORGUNGSSPANNUNG	110 - 230 V, 50 - 60Hz., 300 W				



ALTECH SRL

Viale de Gasperi, 70 - 20010 Bareggio (MI), Italy

www.altech.it - E-mail: Info@altech.it

Tel. +39.02.90.363.464 - Fax +39.02.90.363.481