



ALbelt bezeichnet eine speziell entwickelt Reihe von kompakten linearen Etikettiermaschinen, die mit einem Förderband ausgestattet sind, um vielseitig an unterschiedliche Etikettieranforderungen anpassbar zu sein.

ALbelt kann in einer Vielzahl von Konfigurationen eingesetzt werden. Allen Etikettiermaschinen der ALbelt-Reihe gemeinsam ist jedoch die robuste, offene Rahmenkonstruktion (grau pulverbeschichtet oder optional in Edelstahl) mit einem Förderband aus Aluminiumprofilen und einem Transportband, das praktisch unbegrenzte Kombinationen von Länge und Breite ermöglicht. Die ALbelt wird von einem modernen und kompakten bürstenlosen Motor angetrieben und kann mit den ALTECH-Etikettierköpfen (ALstep, ALritma, ALcode) ausgestattet werden. Die Basisversion des ALbelt-Systems besteht aus einem Bedienfeld mit herkömmlichen Wahlschaltern und Tasten. Optional ist eine SPS mit Touchscreen erhältlich, die die Verwaltung von Rezepten und optional die Kompatibilität mit Industrie 4.0 Standard ermöglicht.

ALbelt basic



Dies ist die einfachste Konfiguration des ALbelt-Systems, bestehend aus einem einzelnen Förderband (Standardlänge 1500 mm) und einem einzelnen Etikettierkopf, der für die Etikettierung von oben oder von der Seite positioniert werden kann. Sie eignet sich für die Etikettierung von Kartons und Trays bis zu einem Gesamtgewicht von 10 kg. Sie kann mit Zubehör und Optionen zur Produktvereinzelung oder Stabilisierung, bei leichten oder besonders instabilen Produkten während der Etikettierung ausgestattet werden.

Bei Bedarf können zwei oder mehr Etikettierköpfe für Mehrfachetikettierungen auch unterschiedlicher Art (z.B. als Druck/Spendesystem) installiert werden.



ALbelt mit ALstep-Etikettierkopf für Etikettierung von oben. ([Video](#))

ALbelt BT52

Diese ALbelt-Version ist mit zwei hintereinander geschalteten Förderbändern ausgestattet, die so konzipiert sind, dass zwischen den Bändern eine kleine Lücke bleibt, um das Aufbringen von Etiketten auf den unteren Teil der Produkte zu ermöglichen. Das System ermöglicht die Integration von zwei Etikettierköpfen für die Etikettierung von oben und unten, typischerweise für Trays oder Blisterschalen mit und ohne Deckel. Es kann auch mit einem System ausgestattet werden, das einen speziellen Adapter für die Anbringung von C-förmigen Siegel-Etiketten enthält. Das Etikett wird frontseitig und auf der Ober- und Unterseite des Produkts C-förmig angebracht und dient so als Originalitätsverschluss. Gleichzeitig kann das so angebrachte Etikett dekorativen und informativen Funktionen dienen. Erwähnenswert ist das besondere "balkonartige-Design" des BT52, da sich die Stützen des gesamten Systems auf der, dem Bediener gegenüberliegenden Seite befindet und so dem Bediener einen ergonomischen Zugang zu den einzelnen Komponenten der Maschine zu ermöglichen.



ALbelt mit ALritma-Etikettierkopf für C-förmige Siegeldie-Etikettierung. ([Video](#))

ALbelt C



ALbelt C verfügt über eine Reihe von Zusatzeinrichtungen, die das ALbelt-System optimal für die Rundumetikettierung von zylindrischen Produkten vorbereitet. Diese Konfiguration wurde speziell für die Produktion von Produkten in kleinen bis mittleren Mengen entwickelt, die in zylindrischen Flaschen oder Gläsern verpackt sind, typischerweise sind es Lebensmittel oder Kosmetikprodukte. Aufgrund der kompakten Struktur und der niedrigen Kosten eignet sich diese Konfiguration für Unternehmen, deren Produktion noch nicht stark automatisiert ist und die Produkte manuell einlegen können. Für höhere Produktionsanforderungen bietet ALtech dagegen die ALline-Reihe an, die speziell für die Etikettierung von zylindrischen Flaschen direkt in der Verpackungslinie entwickelt wurde.

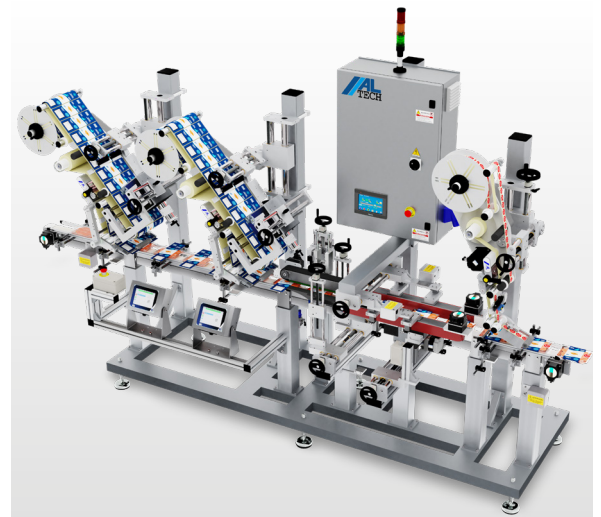


ALbelt mit ALstep-Etikettierkopf für Rundum-Etikettierung. [\(Video\)](#)

ALbelt Spezial

kundenspezifischen Konfigurationen angeboten werden. Die ALbelt Spezial kann auf das Produkt und die Verpackungslinie abgestimmt oder für besonders hohe Geschwindigkeiten konfiguriert werden. Unter den unzähligen Lösungen, die angeboten werden, sind hier einige der bemerkenswertesten:

- Das ALbelt BT70-System zum Halten von hängenden Produkten und zur Bodenetikettierung von Flaschen oder Gläsern.
- Schweres ALbelt-System mit Stahlstruktur (anstelle von Aluminiumprofilen) für Kartons mit einem Gewicht von mehr als 10 kg.
- Konfiguration für D-förmige Rundum-Etikettierung in



ALbelt in Non-Stop-Konfiguration für D-förmige Rundum-Etikettierung. [\(Video\)](#)

Laufrichtung der Produkte auf

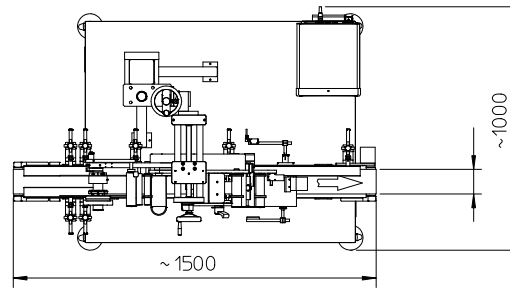
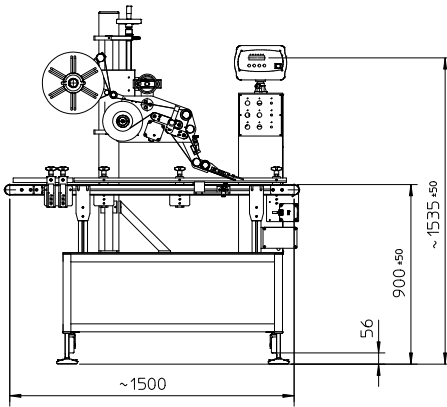
allen vier Seiten der Schalen / Blisterverpackung (Ober- und Unterseite, sowie Front- und Rückseite).

- Option BT28 mit zwei parallelen Transportbändern für die Produkterfassung von unten durch die beiden Bänder (besonders geeignet für die Etikettierung von flachen Produkten, wie z.B. Schalen mit Wurst- oder Käse-Aufschnitt).
- ALbelt im Zusammenspiel mit Anlegern für die Etikettierung von flachen/ausgelegten Produkten (z.B. Schreibwaren oder flache Beutel).
- Unterbrechungsfreie Etikettierung, sogenannte Non-Stop-Konfigurationen.

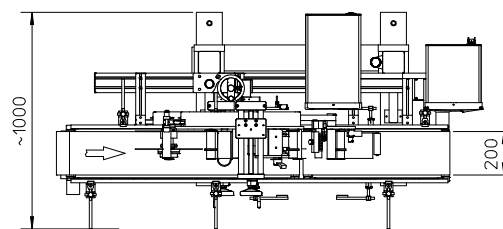
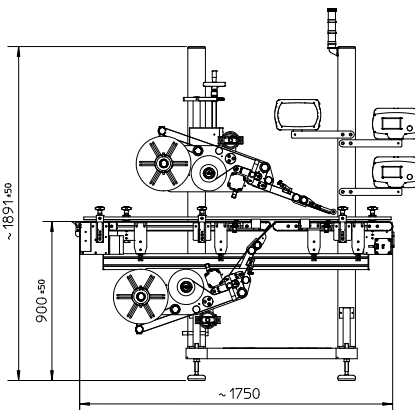


ALbelt in Non-Stop-Konfiguration für Oben- und Unten-Etikettierung. [\(Video\)](#)

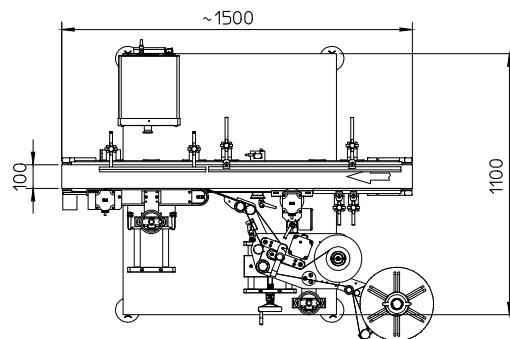
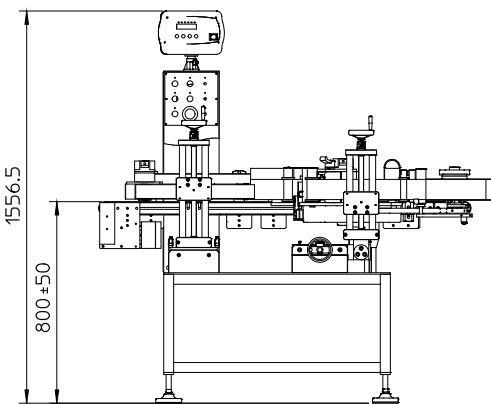
ALbelt basic



ALbelt BT52



ALbelt C



Standard-Spezifikation

- Pulverbeschichtete offene Rahmenkonstruktion (optional in Edelstahl), mit integrierter Schalttafel.
- Bandförderer.
- Anzeigezählwerke auf den Handrädern der Spindelverstellung.
- CE marking.
- Wechselspannungsversorgung: 230 V einphasig.

Optionales Zusatzmodule

- Steuerung über PLC mit Farb-Touchscreen.
- Mehrfarbige Signalsäule.
- Vollständige Synchronisierung.
- Speicherung von bis zu 100 Etikettier-Rezepten.
- Feinverstellung der Kopfneigung.
- Industrie 4.0-Konnektivität.
- Kodierer/Drucker für variable Daten.
- Überwachungssysteme für die korrekten Etikettenanwesenheit.
- Produktdurchlauffläche.
- Warnsirene.
- NON-STOP-Konfigurationen.



ALTECH SRL

Viale de Gasperi, 70 - 20008 Bareggio (MI), Italia

www.altech.it - E-mail: Info@altech.it

Tel. +39.02.90.363.464 - Fax +39.02.90.363.481