

ALstep: kompaktes, vielseitiges und kostengünstiges Etikettiergerät



Die ALstep-Etikettenspender für die Industrie sind besonders kompakt und wirtschaftlich. Dank des modularen Aufbaus kann die Maschine unterschiedlich konfiguriert und so auf die Anforderungen jeder Verpackungslinie angepasst werden. Die von der Seite zugängliche Etikettenrolle und offene Papierbahnführung ermöglichen einen einfachen Etikettenwechsel.

Die Steuerelektronik ist vom Maschinengehäuse getrennt in einem separaten Steuerkasten untergebracht, der sich durch ein kompaktes, leicht zu reinigendes Design auszeichnet. Der Steuerkasten lässt sich variabel ausrichten, um aus unterschiedlichen Positionen eine ergonomische Handhabung zu gewährleisten. Der lüfterlose Steuerkasten und die neu entwickelten Komponenten bieten ein Höchstmaß an Zuverlässigkeit und ermöglichen die Stromversorgung mit 110 und 230 V ~.

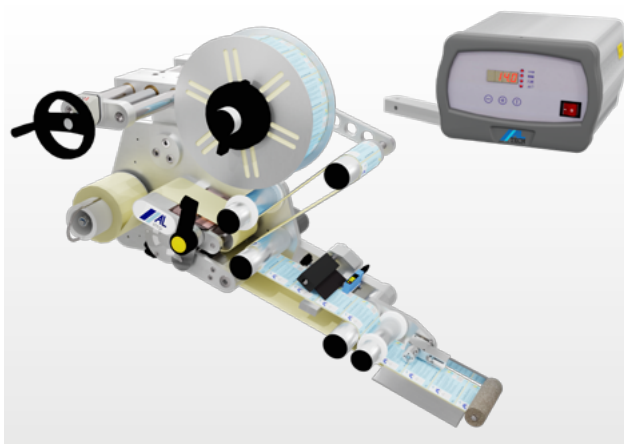


ALstep im vertikalen Aufbau. (Video)

ALstep E

Der ALstep E ist das Einstiegsmodell der ALstep-Serie: Der Buchstabe E (Economic) steht für die geringen Kosten und Kompaktheit des Gerätes. Die spezielle Konstruktion des Etikettierers, die mit einer Etiketten-Rollenabwicklung von 230 mm Durchmesser ausgestattet ist, sowie die Papierbreite von 100 mm machen ihn zum kleinsten Etikettenspender auf dem Markt. Dieses Modell eignet sich besonders für die Werbeetikettierung und in Verpackungslinien auf kleinstem Raum.

Er ist mit einem mikroprozessorgesteuerten Schrittmotor ausgestattet, der eine Spendegeschwindigkeit von 18 m/min erreicht. Die Etikettierparameter (Geschwindigkeit, Vorspendung und Etikettenverzögerung) können über das Display mit drei Funktionstasten eingestellt werden, die sich auf dem Steuerkasten befinden. Fehlende Etiketten auf der Trägerbahn werden automatisch ausgeglichen. Diese Funktion ist bei allen ALsteps Standard.



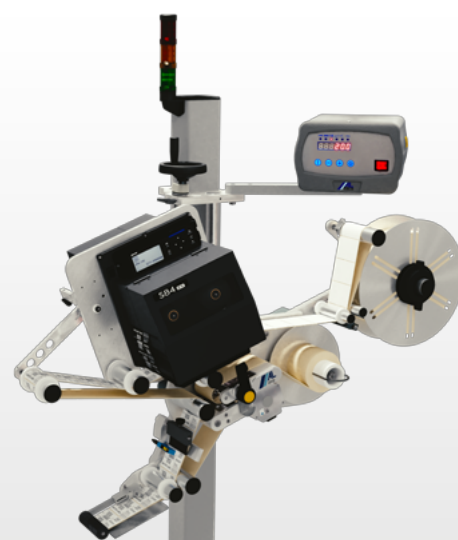
ALstep E.

ALstep

Der ALstep ist aufgrund seines sehr guten Preis-Leistungs-Verhältnisses einer der meistverkauften Etikettenspender auf dem Markt. Es gibt ihn in den Versionen S und M, die sich in der maximalen Etikettenbreite von 100 mm bzw. 200 mm unterscheiden.

Mit seinem leistungsstarken, durch einen Mikroprozessor gesteuerten Schrittmotor erreicht er eine Geschwindigkeit von 30 m/min (20 m/min in der M-Version). Für lange Laufzeiten kann er Etikettenrollen mit bis zu 300 mm Durchmesser aufnehmen.

Ausgestattet ist er mit einem Display mit 4 Funktionstasten, die sich auf dem Steuerkasten befinden. Über diese lassen sich die Etikettierparameter und erweiterte Funktionen eingeben.



ALstep mit drucker. (Video)



Die folgenden Funktionen sind standardmäßig verfügbar:

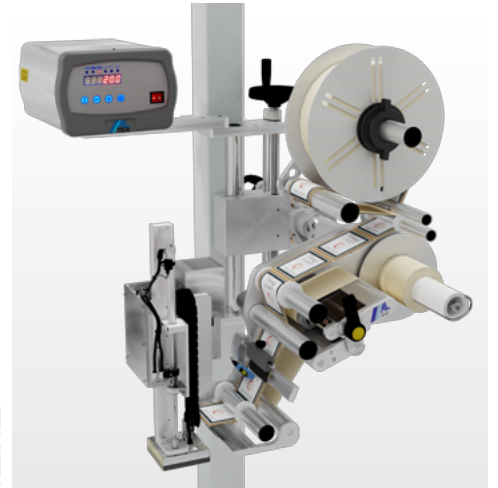
- Einstellung der Etikettenspende-Geschwindigkeit in m/min;
- Einstellung der Etiketten Vorspendung an der Spendekante in mm;
- Einstellung der Etiketten-Startverzögerung in mm;
- Automatischer Ausgleich für fehlende Etiketten auf der Trägerbahn;
- Progressiver Zähler;
- Rollenende-Alarm und Bahnriß-Alarm mit Warnung auf dem Display;
- Ausgangsverbinding zu anderen Systemen.



ALstep-Steuerkasten.

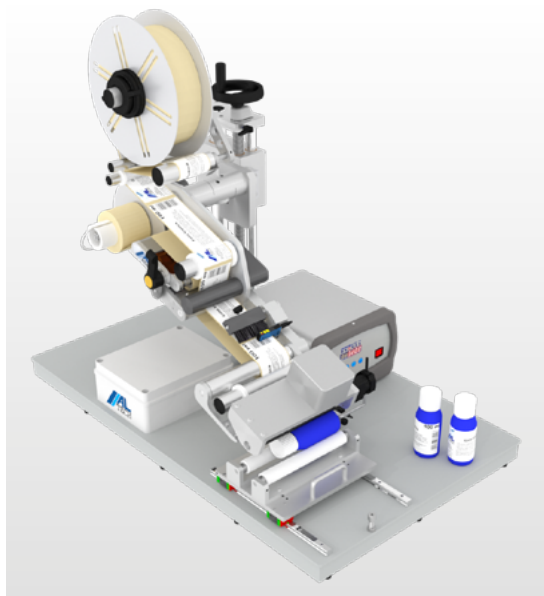
Es kann auch mit einer Reihe von Zusatzgeräten ausgestattet werden, darunter:

- Drucker für variable Daten;
- Etikettensensor für transparentes Etikettenmaterial;
- Pneumatische Blasluft-Applikatoren;
- Vorrichtung zur Kontrolle des nahen Endes einer Etikettenrolle, mit mehrfarbiger Alarmsignalleuchte;
- Bausatz für den Einsatz von "Booklet" Etiketten;
- Geschwindigkeitsanpassung über Encoder;
- Bausatz für ultrakompakte Konfiguration (mit verkleinerter Etikettenabrollung).



ALstep mit pneumatischem Applikator. (Video)

ALmatic



ALmatic C für die Etikettierung von zylindrischen Produkten. (Video)

Die ALmatic ist eine Konfiguration der ALTECH-Etikettenspender. Sie ist für das halbautomatische Aufbringen von Etiketten auf Produkte ausgelegt, die vom Bediener manuell positioniert werden. Die ALmatic umfasst einen Etikettenspender, ein Produktpositionierungssystem und einen Auflagetisch. Die ALmatic ist in zwei Versionen erhältlich - C für zylindrische Produkte und E für flache oder leicht ovale Produkte.

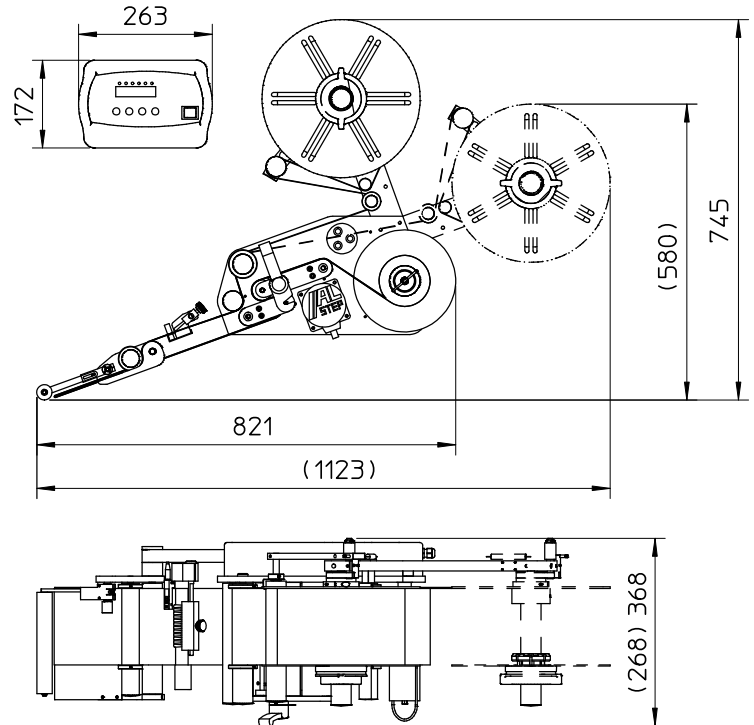
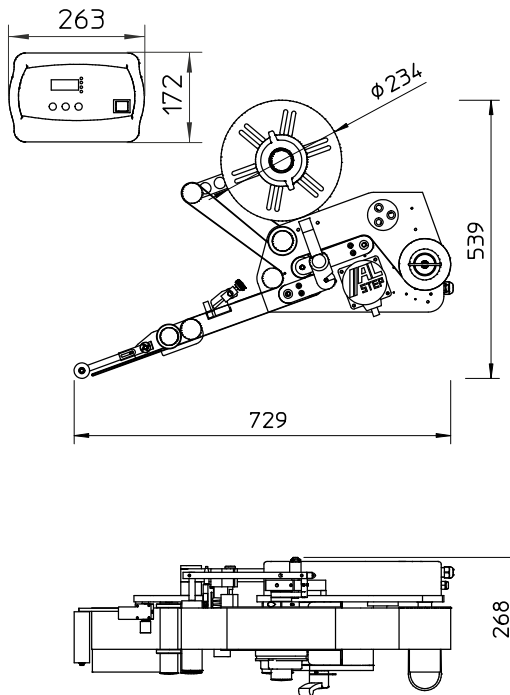
Die ALstep-Etikettenspender - auch die preisgünstige ALstep E - eignen sich aufgrund ihrer einfachen Handhabung für den Einsatz mit der ALmatic C. Die C-Version ist sehr einfach zu bedienen, indem das Produkt flach liegend auf einem Rollenprisma positioniert wird. Das Rollenprisma steht auf einem kugelgelagerten Schlitten. Indem der Schlitten nach vorne geschoben wird, dreht die Maschine das Produkt in dem Rollenprisma und bringt das Etikett um das Produkt herum an. Die spezielle Konstruktion des Rotationssystems ermöglicht eine präzise Applikation auch auf kleine oder profilierte Produkte, wie z.B. Spritzen.

Die Ausführung ALmatic E für die Etikettierung von flachliegenden oder leicht ovalen Produkten kann stattdessen nur mit den ALritma-Etikettenspendern ausgestattet werden. Die Funktionsweise des Systems ist ähnlich, d.h. das Produkt muss manuell in einer Aufnahme-Vorrichtung positioniert werden. Die Aufnahme-Vorrichtung ist ebenfalls auf einem kugelgelagerten Schlitten montiert. In diesem Fall erfolgt die Applikation jedoch während des Schiebens des auf den Schlitten liegenden Produktes. Die Synchronisation über einen Drehgeber ermöglicht es dem Etikettierkopf, die Bewegung des Wagens zu "lesen" und das Etikett millimetergenau zu spenden.

Die in den ALmatic-Systemen verwendeten Etikettenspender sind die gleichen Industrie-Etiketterer der Altech Baureihen ALstep und ALritma. Sie können bei Bedarf nachträglich umgebaut oder auf vollautomatischen Systemen installiert werden.

ALstep E

ALstep



	ALstep E	ALstep S	ALstep M
LINER-/ETIKETTENBREITE (min/max)	20/107 mm	20/107 mm	55/202 mm
GESCHWINDIGKEIT	18 m/min.	30 m/min.	20 m/min.
KONTROLLEINHEITEN	Display und 3 Funktionstasten	Display und 4 Funktionstasten	
ETIKETTEN-ROLLENHALTER	∅ 230 mm	∅ 300 mm	
OPTIONEN			
ENCODER / DREHGEBER	-	✓ (CS01)	✓ (CS01)
NAHES-ROLLENENDE-ALARM (mit 3-farbiger Signalampel)	-	✓ (CS02)	✓ (CS02)
ETIKETTENSOR FÜR TRANSPARENTE MATERIALIEN	✓ (CE06)	✓ (CE06)	✓ (CE06)
PNEUMATISCHE APPLIKATOREN	-	✓ (ACXX)	✓ (ACXX)
MARKER / DRUCKER	-	✓ (SCXX/STXX)	✓ (SCXX/STXX)
KIT FÜR BOOKLET-ETIKETTEN	-	✓ (PR01)	✓ (PR01)
KONFIGURATION FÜR HALBAUTOMATISCHE ETIKETTIERUNG		✓ Für zylindrische Produkte (LR08)	
ULTRAKOMPAKTE KONFIGURATION	✓	✓ (LS45) Reduzierte Rollenhalter-Größe	
STROMVERSORGUNG	110 - 230 V, 50 - 60Hz., 300 W		



ALTECH SRL

Viale de Gasperi, 70 - 20008 Bareggio (MI), Italy

www.altech.it - E-mail: Info@altech.it

Tel. +39.02.90.363.464 - Fax +39.02.90.363.481